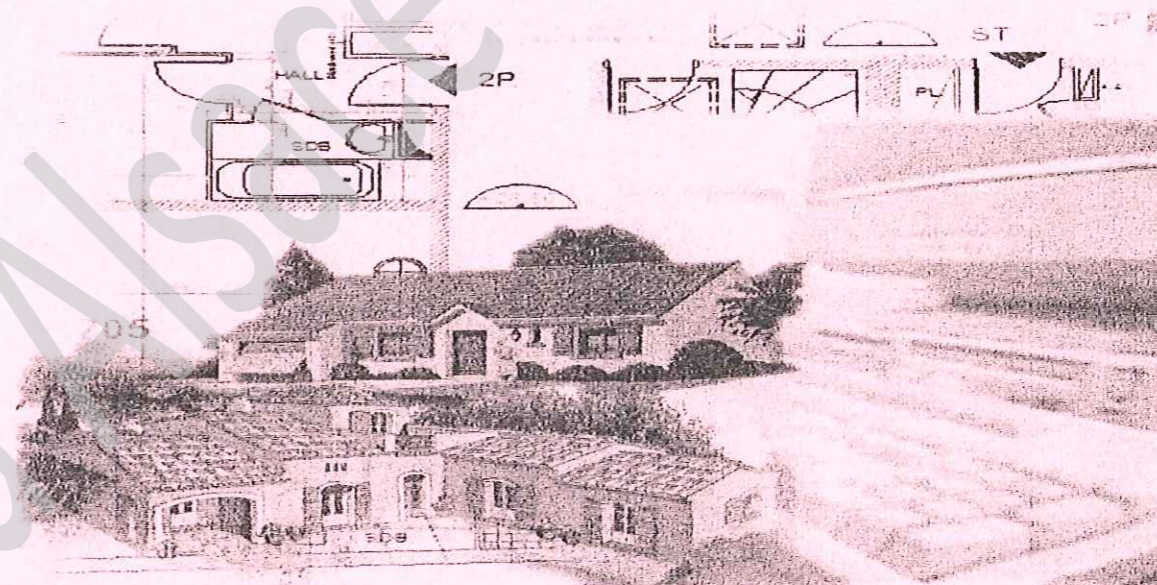




Ce document a été numérisé par le CRDP
d'Alsace pour la Base Nationale des Sujets
d'Examens de l'enseignement
professionnel

EPREUVE EP 2

EXPLOITATION ET COMMUNICATION



ACTIVITE 1

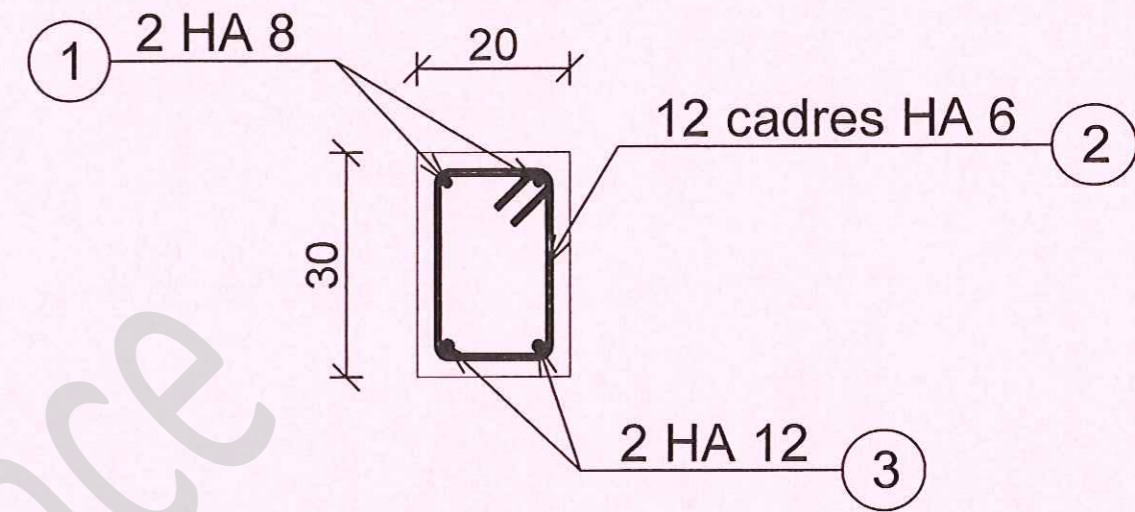
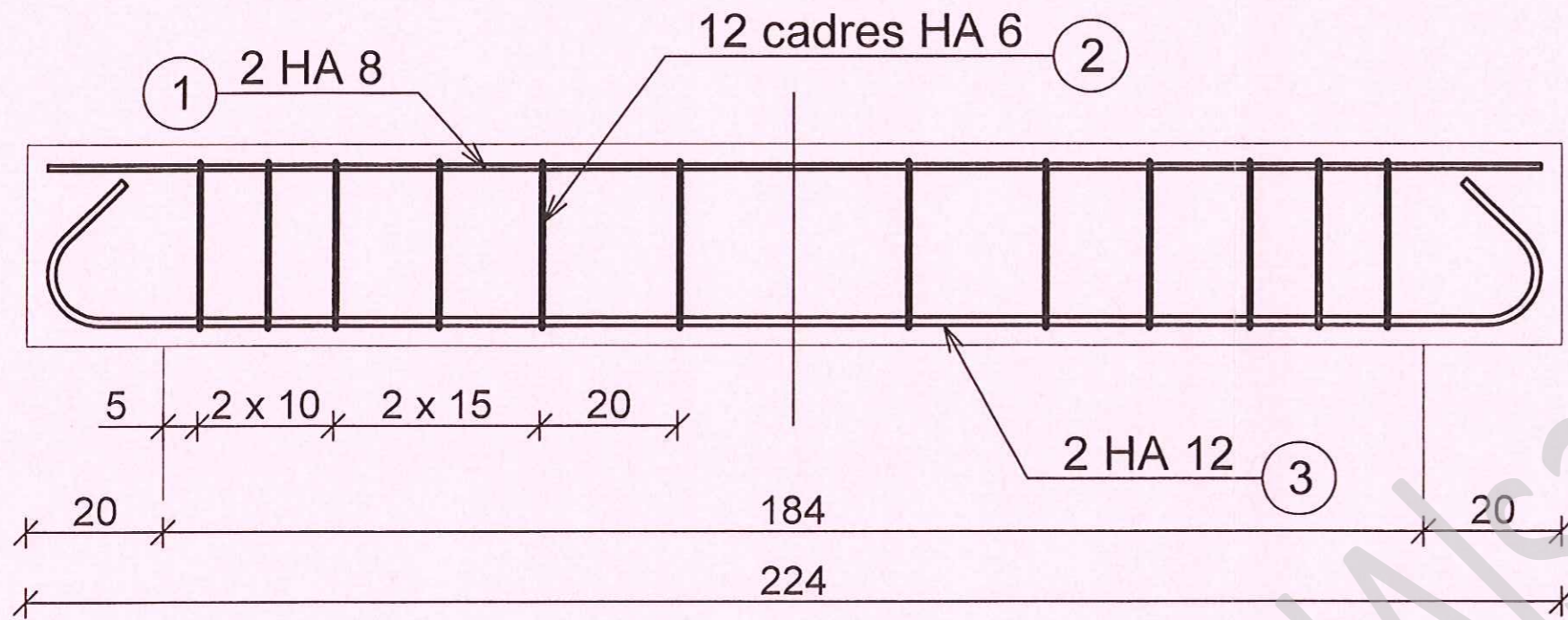
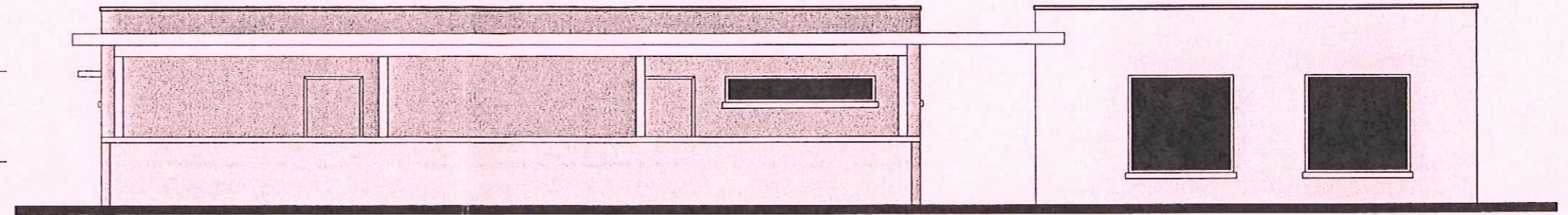
ACTIVITE 2

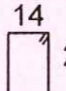
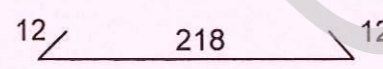
CORRIGES

Projet : Création de vestiaires

FACADE : nord est

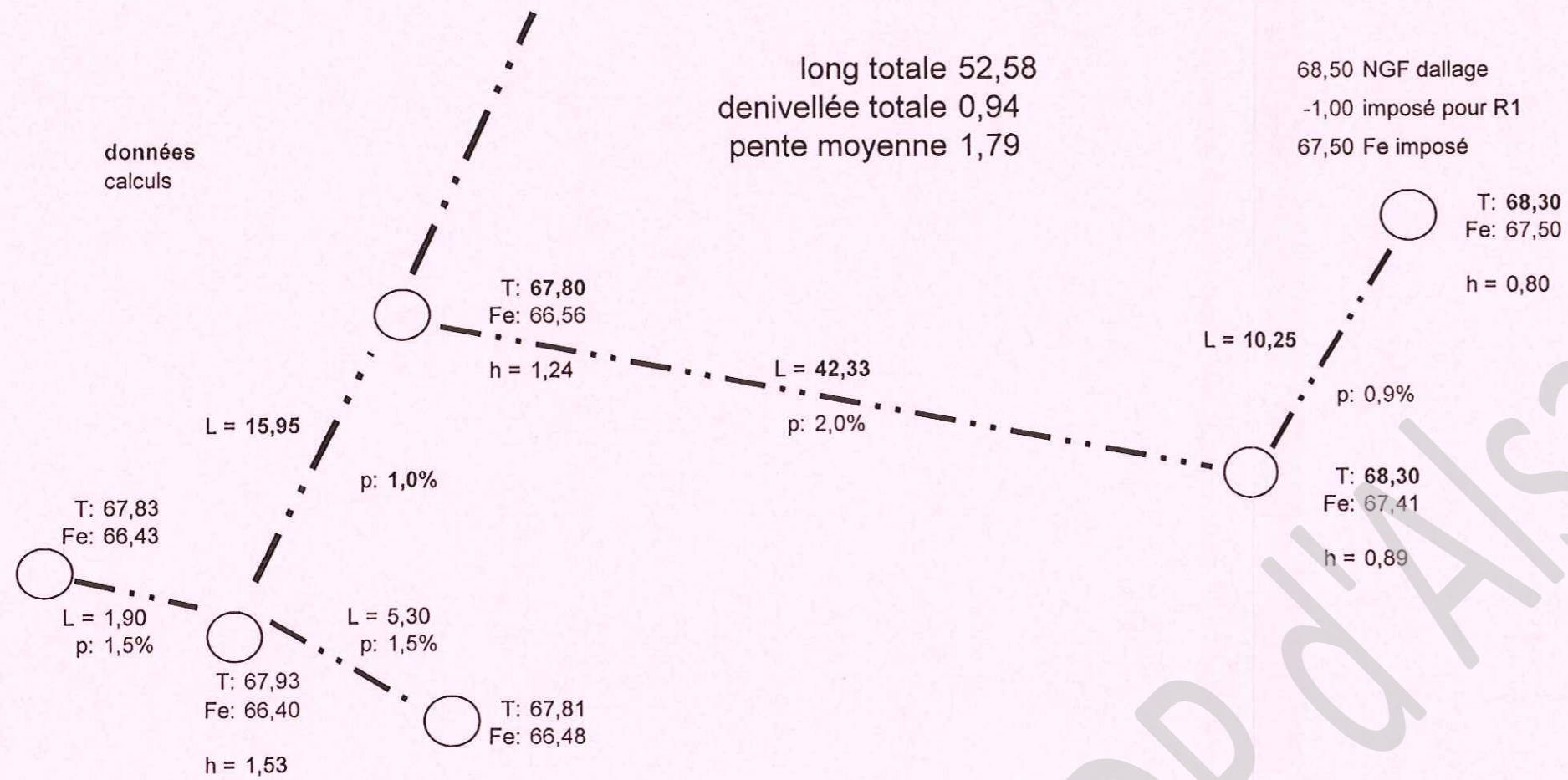
Echelle : 1:100



Nomenclature LINTEAU L2						
Rep	Nuance	Diamètre	Nombre	Façonnage	Longueur développée	Total
1	HA	8	2	218	2.18 m	4.36 m
2	HA	6	12		0.98 m	11.76 m
3	HA	12	2		2.60 m	5.20 m

CORRIGE

Implantation EU



Conclusion : la pente de 0.9% est inférieure à la pente minimale donc elle ne suffit pas.

Nivellement

Dallage cote brute 68.650

max : 68.655

min : 68.645

St°	Points visés	Lect AR fil niv	Lect AV fil niv	Dénivelée	Altitude du point	Remarques
	ref	1748			68,240	ref
St1	5		1333	415	68,655	bon
	6		1335	413	68,653	bon
	7		1342	406	68,646	bon
	8		1340	408	68,648	bon

CORRIGE

Projet : création de vestiaires

B.E.P. des Techniques de l'Architecture et de l'Habitat EPREUVE EP2 Activité 2 CORRIGE